



КАТАЛОГ

(ЧАСТКОВИЙ)

ВИРОБІВ

WIN UA HUB

**Безкоштовні 3D вироби
для військових**



Безкоштовно. Зручно. Безпечно.

WINUAHUB.COM

Безкоштовні 3D вироби для військових

Розробляємо і виготовляємо необхідні деталі з якісного пластику для Українського Війська!

Асортимент

У наявності понад 130 моделей різного призначення, від пластикових запчастин для дронів до допоміжних споряджень для скидів

Чотири кроки для отримання виробів



WINUAHUB.COM

1

Реєстрація на сайті

Зареєструватися на сайті, заповнити форму валідації та пройти процес перевірки

2

Вибір з каталогу

Оберіть моделі, що необхідні вам для виконання бойових завдань

3

Оформлення замовлення

Вкажіть кількість обраних виробів, внесіть дані для відправки

4

Отримання виробів

Заберіть відправлення на пошті та використайте отримані вироби за призначенням



Сумісні накольники



Або інші з діаметром 22-23 мм

Уламкова бімба для скидання "Пасочка"

Уламкові елементи залиті епоксидною смолою (шрапнель - кульки або проволока)

Використовується з дронами типу Мавік, Сяомі Фімі, Аутел

ПОВНА СПОРЯДЖЕНА ВАГА 350-380 г.

ВАГА УЛАМКІВ 230-250 г.

ВАГА ВР 45-50г (ПВВ7), 60-70г (тротил)

Укомплектований накольником



Можна замовити не споряджений корпус

Корпус, хвіст, перехідники для підричників (корпус без уламків)



Уламкова бімба для скидання "Зайчик"

Уламкові елементи залиті епоксидною смолою (шрапнель - кульки або проволочка)

Використовується з FPV та великими дронами

ПОВНА СПОРЯДЖЕНА ВАГА 780-820 г.

ВАГА УЛАМКІВ 600 г.

ВАГА ВР 70-90г (ПВВ7), 100-130г (тротил)

Укомплектований накольником



Можна замовити не споряджений корпус

Корпус, хвіст, перехідники для підривників (корпус без уламків)



Бімба "МАРАКАС" 1500

**Уламкові елементи
кульки або проволока**

**Використовується з
FPV та великими дронами**

ПОВНА СПОРЯДЖЕНА ВАГА 1500 г.
ВАГА УЛАМКІВ 1150-1170 г.
ВАГА ВР 195г (ПВВ7)

Укомплектований накольником



Можна замовити не споряджений корпус

Корпус, хвіст, перехідники
для підричників
(корпус без уламків)



Бімба "Квадратний МАРАКАС" 2000

**Уламкові елементи
кульки або проволока**

**Використовується з
FPV та великими дронами**

ПОВНА СПОРЯДЖЕНА ВАГА 2000 г.
ВАГА УЛАМКІВ 1350-1400 г.
ВАГА ВР 400 г. (тротилова шашка)

Укомплектований накольником



Можна замовити не споряджений корпус
Корпус, хвіст, перехідники
для підривників
(корпус без уламків)



Бімба "МАРАКАС" 2000

Уламкові елементи
кульки або проволочка

**Використовується з
FPV та великими дронами**

ПОВНА СПОРЯДЖЕНА ВАГА 2000 г.
ВАГА УЛАМКІВ 1600-1650 г.
ВАГА ВР 260-265 г. (ПВВ7)

Укомплектований накольником

Сумісні накольники



Або інші з
діаметром
22-23 мм

**Можна замовити не
споряджений корпус**

Корпус, хвіст, перехідники
для підривників
(корпус без уламків)



Шаломба 1000

**З уламковими елементами.
Для камікадзе**

**Зона ураження кругова
(крім хвостової частини
і верху)**

ПОВНА СПОРЯДЖЕНА ВАГА 1050-1100 г.
ВАГА УЛАМКІВ 750-800 г.
ВАГА ВР 200г. Тротилова шашка (10.5×5×2.5)



Можна замовити не споряджений корпус

Корпус, хвіст, перехідники
для підричників
(корпус без уламків)



Шаломба 1200

**З уламковими елементами.
Для камікадзе**

**Зона ураження кругова
(крім хвостової частини)**

ПОВНА СПОРЯДЖЕНА ВАГА 1150-1200 г.

ВАГА УЛАМКІВ 900-950 г.

ВАГА ВР 150г (ПВВ7)



Можна замовити не споряджений корпус

Корпус, хвіст, перехідники
для підривників
(корпус без уламків)



Шаломба 1500

**З уламковими елементами.
Для камікадзе**

**Зона ураження кругова
(крім хвостової частини)**

ПОВНА СПОРЯДЖЕНА ВАГА 1450-1500 г.

ВАГА УЛАМКІВ 1150-1190 г.

ВАГА ВР 195 г. (ПВВ7)



Можна замовити не споряджений корпус

Корпус, хвіст, перехідники
для підривників
(корпус без уламків)



Шаломба 2000

**З уламковими елементами.
Для камікадзе**

**Зона ураження кругова
(крім хвостової частини)**

ПОВНА СПОРЯДЖЕНА ВАГА 1950-2000 г.

ВАГА УЛАМКІВ 1550-1600 г.

ВАГА ВР 260-265г (ПВВ7)



Можна замовити не споряджений корпус

Корпус, хвіст, перехідники
для підричників
(корпус без уламків)



Фугасно-уламкова бімба «Шаломба 1500» під тротилову шашку

**З уламковими елементами.
Для камікадзе**

**Зона ураження кругова
(крім хвостової частини
та верху)**

ПОВНА СПОРЯДЖЕНА ВАГА 1450-1500 г.

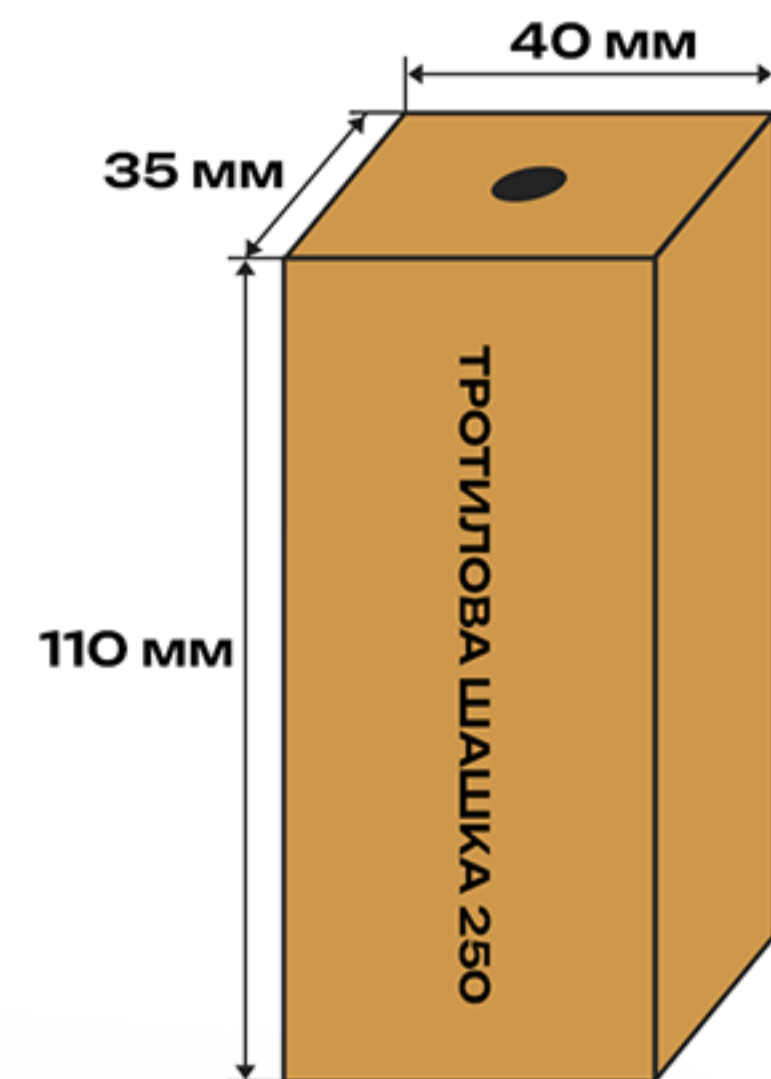
ВАГА УЛАМКІВ 1000 г.

ВАГА ВР 400 г (тротилова шашка)



**Можна замовити не
споряджений корпус**

Корпус, хвіст, перехідники
для підрильників
(корпус без уламків)



Бімба « Троломба » під шашку 250

З уламковими елементами.
Для камікадзе

**Зона ураження кругова
(крім хвостової частини)**

ПОВНА СПОРЯДЖЕНА ВАГА 1250-1300 г.

ВАГА УЛАМКІВ 900-920 г.

ВАГА ВР 250 г. (тротилова шашка)



Можна замовити не споряджений корпус

Корпус, хвіст, перехідники
для підричників
(корпус без уламків)



Шаломба під С4

З уламковими елементами.
Для камікадзе

**Зона ураження кругова
(крім хвостової частини)**

ПОВНА СПОРЯДЖЕНА ВАГА 1000 г.

ВАГА УЛАМКІВ 770-890 г.

ВАГА ВР 135-145г (С4)



Можна замовити не споряджений корпус

Корпус, хвіст, перехідники
для підривників
(корпус без уламків)



Накольники для бімб

з діаметром під накол
22-23мм

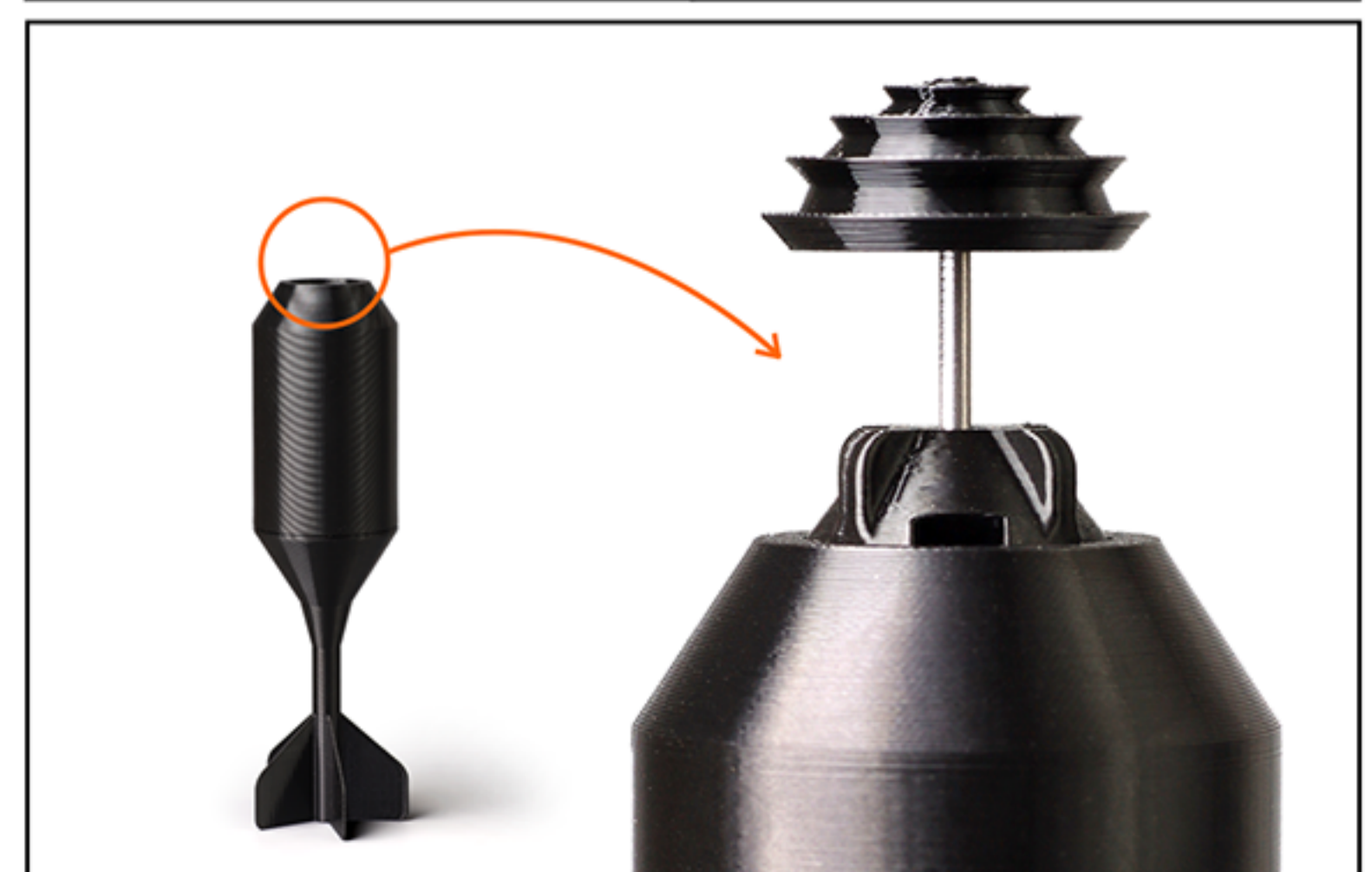
Сумісний з "Зайчик",
"Пасочка", "Вата"
та інші бімби з
відповідним діаметром

Детонатор МД5М, або перекрут
вкручується прямо в накольник.
В якості запобіжника - пластикова стяжка



* Замовляється додатково
за необхідністю

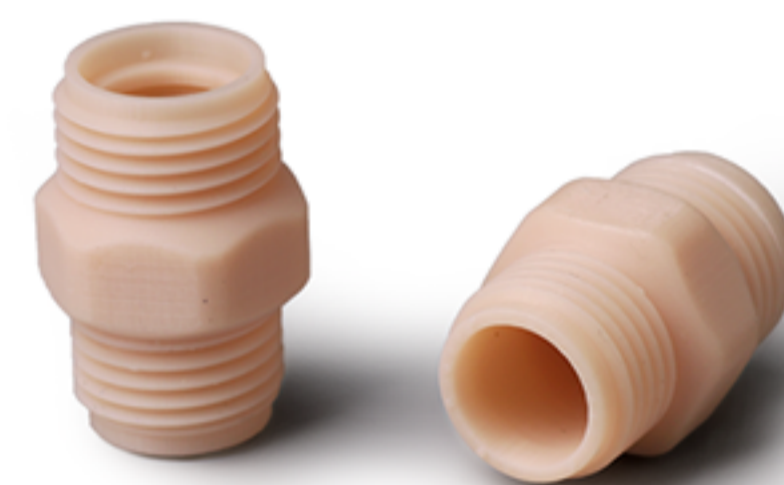
** детонатор в комплект
не входить





Перекрут КД-8 на МД-5м

Застосовується разом
з КД-8 та капсулем
замість МД-5м



Адаптор М10х1 - М11х1

Перехідник 350

Перехідник під бімби «ВАТА»

Зовнішній діаметр перехідника як у ВОГа.
Всі бімби які розраховані під ВОГ ніс
можуть використовувати цей перехідник





Скид для FPV дрону "Хвилинка"

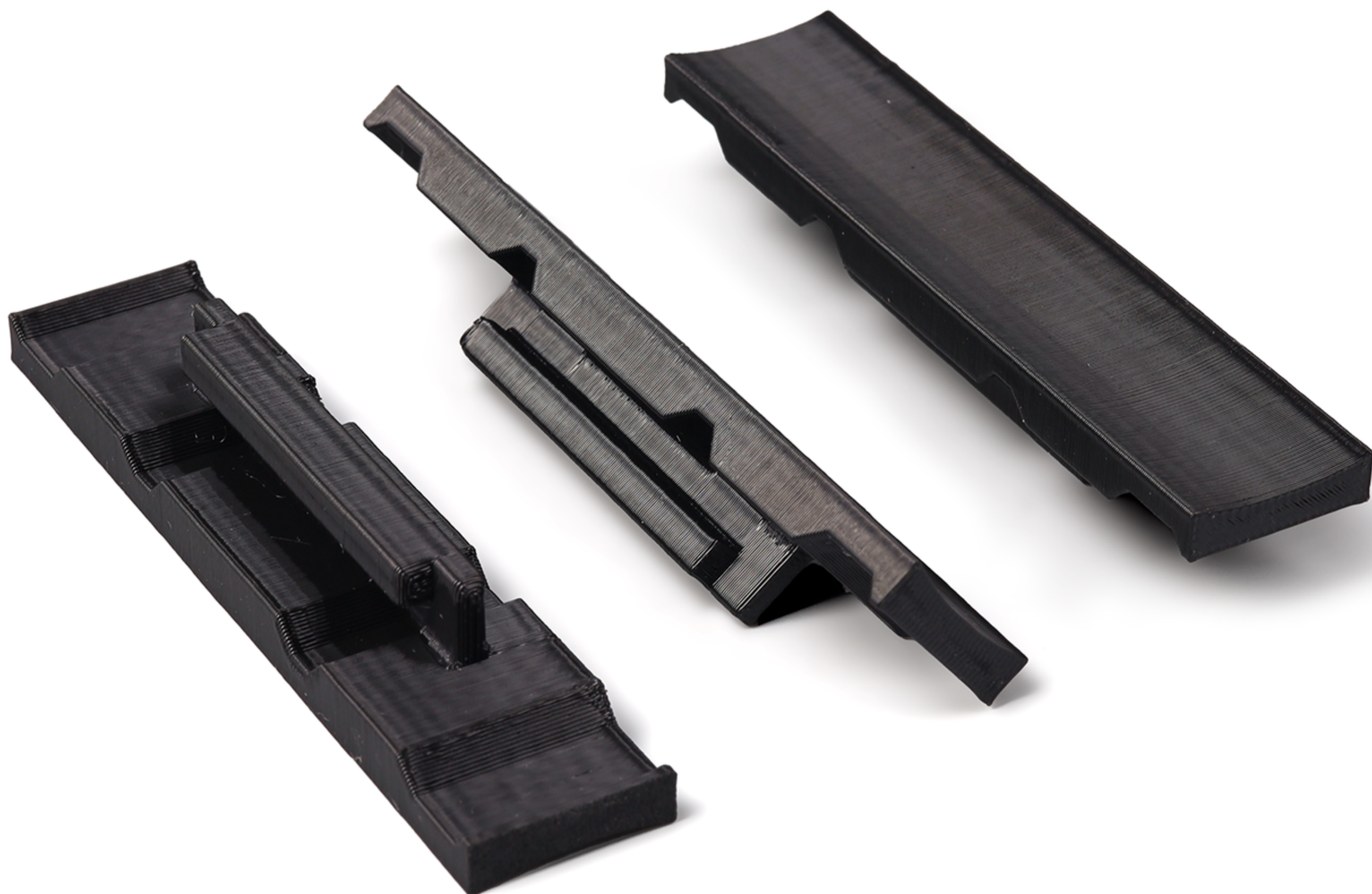
Є можливість поставити 2-а скиди на 1-н дрон

Перевірена вага БК до 3кг

Постачається з 10-ма одноразовими кронштейнами



* додаткові кронштейни замовляються окремо



Кронштейн БК для FPV скида "Хвилянка"

Перевірена вага БК до 3кг

Сумісний зі скидом для
FPV дрону «Хвилянка»*



* скид замовляється окремо

БІЛЬШЕ ВИРОБІВ НА САЙТІ

**В каталогу приведено тільки частина
виробів яка є у нас в асортименті.**

**Також ми не стоїмо на місці і постійно
розробляємо нові вироби та
оновлюємо наявні.**

**Тому клікай на посилання нижче,
ознайомся з повним асортиментом наших
виробів та замовляй.**



Тисни на посилання



[HTTPS://WINUAHUB.COM/](https://winuahub.com/)



БІЛЬШЕ ВИРОБІВ НА САЙТІ



WINUAHUB.COM